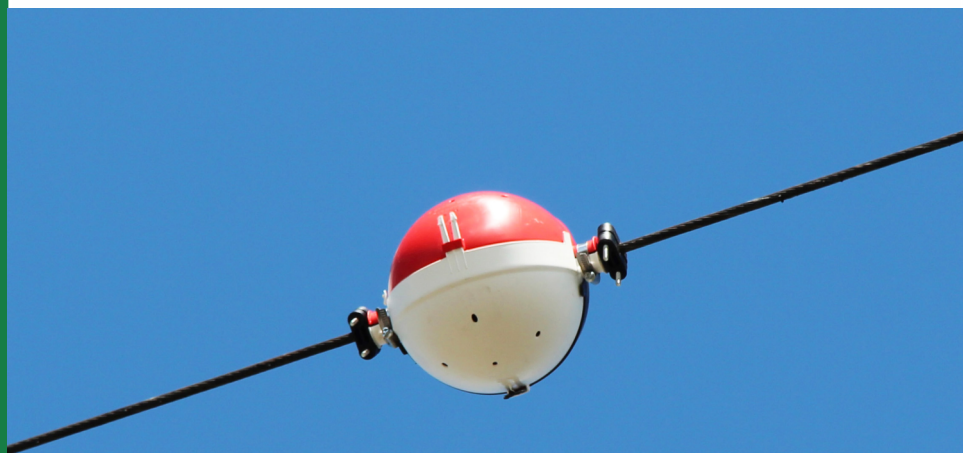




Общество с ограниченной ответственностью
«Экологические научно-исследовательские
опытно-конструкторские работы»

ООО «Эко-НИОКР»



**СПЕЦИАЛЬНЫЕ
ПТИЦЕЗАЩИТНЫЕ УСТРОЙСТВА
МАРКЕРНОГО ТИПА**

ТУ 2291-001-25526559-2014

РУКОВОДСТВО ПО ЭКСПЛУАТАЦИИ

Ульяновск, 2023 г.

СОДЕРЖАНИЕ

Введение.....	3
Назначение и описание устройства.....	3
Основные технические характеристики	4
Требования по технике безопасности при монтаже и эксплуатации устройства.....	6
Порядок монтажа устройства на провод или трос.....	6
Правила хранения и транспортирования.....	8
Требования по охране окружающей среды	8
Утилизация.....	9
Контактная информация	10

ВНИМАНИЕ!

Прежде, чем приступить к работе с устройством, внимательно ознакомьтесь с настоящим Руководством по эксплуатации. При монтаже, последующей эксплуатации и выводе из эксплуатации устройства строго соблюдайте все соответствующие указания настоящего Руководства.

ВВЕДЕНИЕ

Настоящее руководство по эксплуатации (далее по тексту - Руководство) распространяется на специальное птицевозащитное устройство маркерного типа (далее по тексту - устройство) ПЗУ-М-ШМ-220-НГ и содержит описание устройства и указания по его монтажу и эксплуатации.

Устройство соответствует требованиям экологической безопасности и технической совместимости, предъявляемым действующим законодательством и ведомственными норма-тивными актами, включая:

- ПУЭ - Глава 2.5 Воздушные линии электропередачи напряжением выше 1кВ (утв. прик. Минэнерго России от 20 мая 2003 г. № 187).

- ГОСТ Р 70399-2022 "Устройства защиты птиц на объектах электроэнергетики. Общие технические условия".

- СТО 34.01-2.2-010-2015, СТО 34.01-2.2-011-2015 "Птицевозащитные устройства для воздушных линий электропередачи и открытых распределительных подстанций".

- Федеральный закон "О животном мире" (ст.ст. 22 - 28);

- Требования по предотвращению гибели объектов животного мира при осуществлении производственных процессов, а также при эксплуатации транспортных магистралей, трубопроводов, линий связи и электропередачи (утв. пост. Прав. РФ № 997 от 13.08.1996 г. п.п.33 - 34);

Устройство прошло все необходимые стендовые, полевые и сертификационные испытания и одобрено экспертами Союза охраны птиц России.

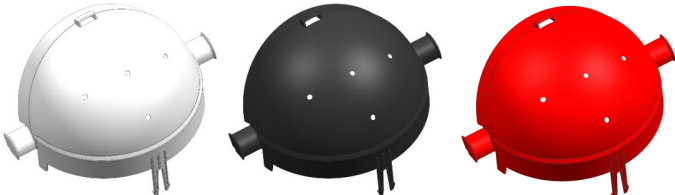


Разработчик и изготовитель устройства - ООО "Эко-НИОКР" (Россия, г. Ульяновск). Все права защищены патентами.

1. НАЗНАЧЕНИЕ И ОПИСАНИЕ УСТРОЙСТВА

Устройство предназначено для установки на провода и тросы воздушных линий электропередачи и линий связи разных диаметров в диапазоне от 8 до 30 мм и относится к двум категориям изделий:

- птицезащитным устройствам маркерного типа, делающим элементы воздушных линий электропередачи более заметными для птиц во время полёта,
- сигнальным шарам-маркерам, предназначенным для обозначения проводов и тросов воздушных линий электропередачи в целях раннего обнаружения их пилотами воздушных судов и перевозчиками негабаритных грузов по автодорогам, железным дорогам и водоемам.

Состав комплекта устройства:

Деталь	Сектор маркера	Червячный хомут	Зажим плашечный
Изображение			
Кол-во	3 шт. (белый, черный, красный)	2 шт.	2 шт.

Установленное на объекте устройство имеет сферическую форму диаметром от 220 до 250 мм, в зависимости от диаметра провода или троса. Устройство состоит из трёх секторов, одинаковых по конструкции, но различных по цвету, при этом используются высококонтрастные сочетания цветов для повышения заметности в разных погодных и географических условиях. Также возможно применение устройства, состоящего из секторов одного цвета.

За счёт подвижных соединений секторов между собой устройство адаптируется к проводам и тросам разных диаметров. Зажим и крепление на проводе или тросе производится за-тяжкой двух червячных хомутов на шейках секторов с двух сторон. От смещения по проводу предусмотрена дополнительная фиксация при помощи зажимов плашечных "ЗП-2", постав-ляемых в комплекте.

Устройство поставляется в собранном виде - сектора маркера соединены между собой в двух местах, третье замковое соединение разомкнуто для проведения провода к центру маркера при монтаже.

2. ОСНОВНЫЕ ТЕХНИЧЕСКИЕ ХАРАКТЕРИСТИКИ

2.1 Климатическое исполнение УХЛ 1.

2.2 Стойкость к ветровым нагрузкам - до VII района включительно.

2.3 Стойкость к гололедным нагрузкам - до VII района включительно.

2.4 Гарантийный срок эксплуатации - 7 лет со дня продажи.

2.5 Срок эксплуатации не менее 40 лет с даты продажи заводом-

изготовителем.

2.6 Устройства изготавливаются из полимерных диэлектрических материалов, стойких к воздействию окружающей среды.

2.7 Класс стойкости к воспламеняемости не ниже - FV(ПВ)0.

2.8 Габаритные размеры устройства, мм (длина x диаметр x диаметр посадочного отверстия):

минимум / максимум 272x220x8 / 272x250x35

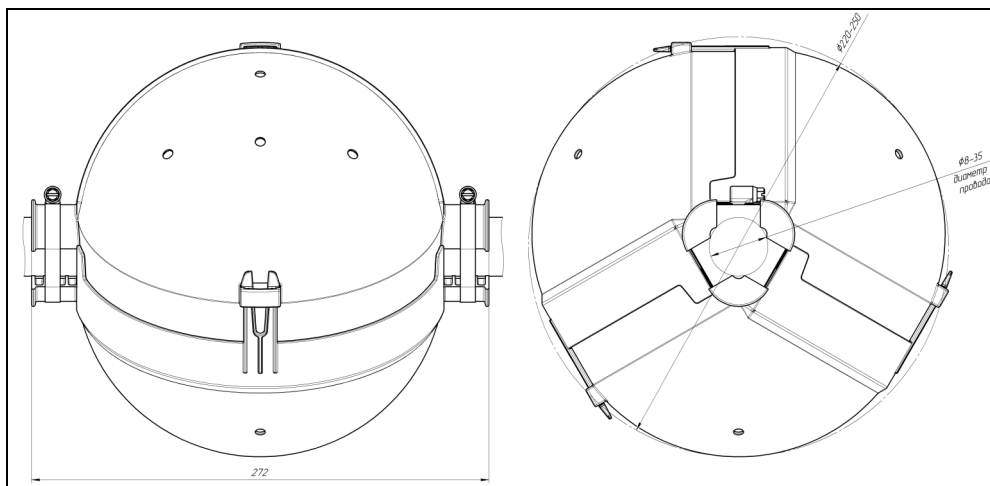
2.9 Масса устройства, кг (не более): 0,7 кг.

ВНИМАНИЕ!

Изготовитель не несет ответственности за неправильную работу устройства в случаях, если при его монтаже:

- количество крепежных элементов не соответствует минимально допустимому количеству;
- использован другой крепеж, не соответствующий требованиям, предъявляемым к устройству;
- использован поврежденный крепеж;
- допущено ненадежное крепление устройства.
- нарушены требования настоящего Руководства.

Изготовитель не несет ответственности при выходе устройства из строя в случаях, если условия эксплуатации устройства не соответствуют требованиям настоящего руководства, в частности, на устройство оказывается воздействие, не предусмотренных в настоящем Руководстве, внешних физических и/или химических факторов, способных привести устройство к разрушению либо утрате его функциональных свойств.



3. ТРЕБОВАНИЯ ПО ТЕХНИКЕ БЕЗОПАСНОСТИ ПРИ МОНТАЖЕ И ЭКСПЛУАТАЦИИ УСТРОЙСТВА

3.1. Монтаж и эксплуатация устройства осуществляются в соответствии с "Правилами по охране труда при эксплуатации электроустановок".

3.2. К работе с устройством допускается персонал, имеющий допуск к работе по об-служиванию электроустановок напряжением выше 1000 В и изучивший настоящее Руководство.

3.3. Перед установкой устройства необходимо тщательно осмотреть внутренние и наружные поверхности изделия и убедиться в отсутствии механических повреждений и трещин. Запрещается устанавливать и эксплуатировать устройство при наличии на нем механических повреждений.

3.4. Монтаж устройств необходимо производить в соответствии с разделом 4 настоящего Руководства.

3.5. Монтаж и демонтаж устройств производится на выведенной в ремонт ЛЭП (оборудовании).

4. ПОРЯДОК МОНТАЖА УСТРОЙСТВА НА ПРОВОД ИЛИ ТРОС

4.1. Раскрыть два сектора маркера не соединенные между собой, разместить изделие на проводе, тросе так чтобы провод расположился по центру изделия.

4.2. Соединить секторы маркера между собой, вставив выступ на одном секторе в проушину на другом секторе, как показано на *рисунке 1*.

При этом необходимо проследить, чтобы фланец сектора с проушиной вошёл в пазы на внутренней поверхности сектора с выступом, как показано на *рисунке 2*.

Дополнительные боковые выступы, показанные на *рисунке 3*, обеспечивают правильное центрирование секторов относительно друг друга.

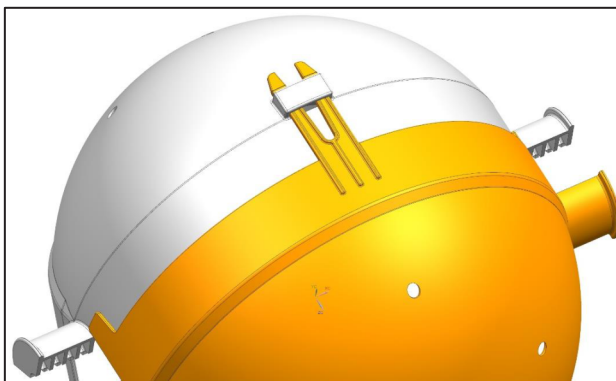


Рисунок 1

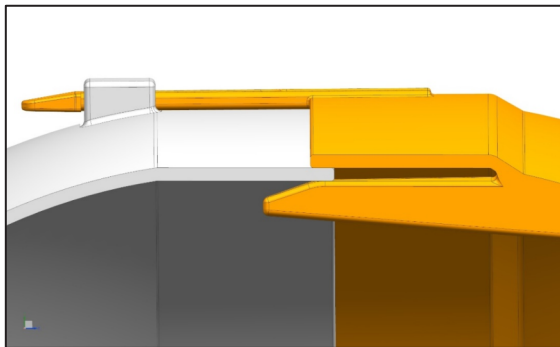


Рисунок 2



Рисунок 3

4.3. Разомкнуть оба червячных хомута, входящие в комплект поставки, надеть на провод или трос по обе стороны маркера и снова их замкнуть.

4.4. Плотнo сомкнуть секторы на проводе, надеть хомуты на посадочные места с обеих сторон маркера, как показано на *рисунке 4*, и произвести поочерёдную пошаговую за-тяжку обоих хомутов до момента затяжки 3,5 нм, при этом необходимо контролировать равномерность взаимного расположения секторов на проводе, как показано на *рисунке 5*.

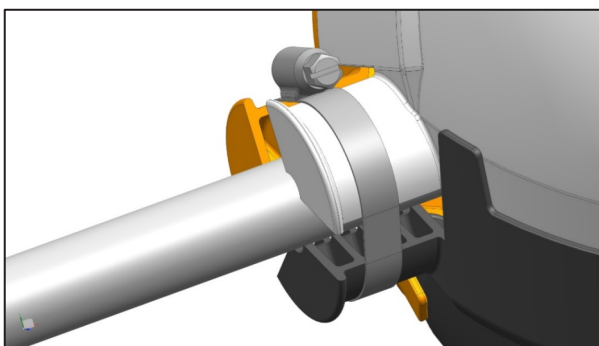


Рисунок 4

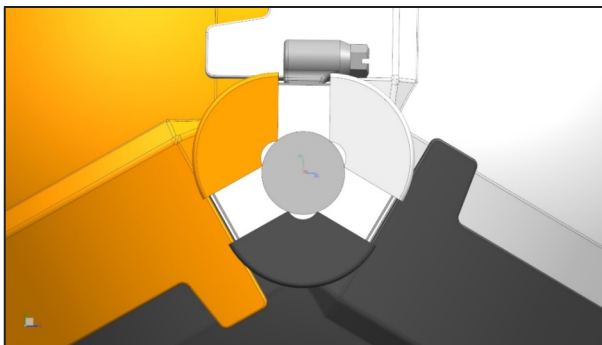


Рисунок 5

4.5. Установить на провод слева и справа от маркера зажимы плащечные "ЗП-2", прижимая их вплотную к устройству.

4.6. Произвести поочерёдную затяжку зажимов до момента затяжки 2 н·м.

5. ПРАВИЛА ХРАНЕНИЯ И ТРАНСПОРТИРОВАНИЯ

5.1. Устройства могут упаковываться в картонные коробки, полипропиленовые тканевые мешки. Дополнительная упаковка оговаривается с заказчиком отдельно.

5.2. Комплектующие части устройств упаковываются отдельно в групповую упаковку.

5.3. Устройства должны храниться в таре (упаковке) предприятия-изготовителя вдали от нагревательных и отопительных приборов в сухом помещении при температуре в интервале от -40°C до +50°C.

5.4. Транспортирование устройств может осуществляться всеми видами крытого транспорта в таре (упаковке) завода-изготовителя. При транспортировании устройств должны выполняться требования, изложенные в Правилах перевозки грузов для соответствующего вида транспорта.

6. ТРЕБОВАНИЯ ПО ОХРАНЕ ОКРУЖАЮЩЕЙ СРЕДЫ

6.1. На всех стадиях обращения с птицевозными устройствами необходимо исключать их негативное воздействие на окружающую среду, которое может проявляться при:

- несанкционированном сжигании ПЗУ, их отдельных частей и упаковочных материалов;

- выбрасывании птицевозащитных устройств и упаковочных материалов за пределы производственных помещений, мест сбора, удаления и переработки отходов соответствующего вида.

6.2. При образовании отходов (некондиционных изделий, упаковка) необходимо соблюдать требования, предъявляемые к обращению с соответствующими видами отходов.

7. УТИЛИЗАЦИЯ

7.1. При утилизации отслуживших или некондиционных изделий, образовавшихся отходов необходимо соблюдать требования, предъявляемые к обращению с отходами 4-5 класса опасности.

8. КОНТАКТНАЯ ИНФОРМАЦИЯ

В случае обнаружения дефектов в устройствах Вам следует обращаться на предприятие-изготовитель:

Общество с ограниченной ответственностью «Экологические научно-исследовательские опытно-конструкторские работы»

Офис: Россия, 433405, г. Ульяновская область, м.р-н Чердаклинский, с.п. Мирновское, тер. Портовая Особая Экономическая Зона, проезд Авиатехнический, зд. 2, стр. 1, помещ. 1.

Почтовый адрес: Россия, 432048, г. Ульяновск, а/я 5008

Тел/факс: (8422) 32-38-26

E-mail: birdprotect@yandex.ru

Сайт: <http://www.birdprotect.ru>



